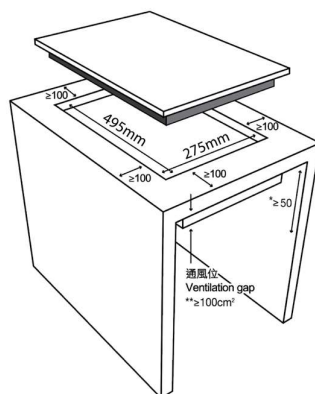


Learn More

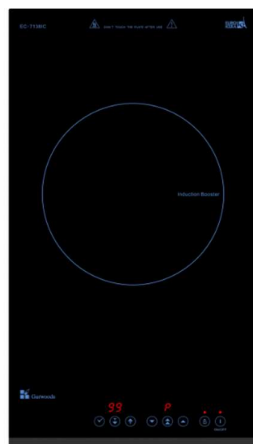
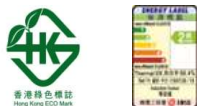
EC-7138IC 288mm Single-zone Induction Cooker
(Series 7 Domino)

Design	◦ France EuroKera ceramic glass top	◦ Facetted glass edge for front side
Features	◦ Stylish sensor touch control	◦ Cooker timer
	◦ Booster function	◦ Sleep mode
	◦ Half-Bridge Technology	◦ Apply for all kinds of flat bottom cookware
	◦ Combining with other Series 7 Domino cookers	
	◦ 「Class 1」 energy efficiency certified by 「Hong Kong EMSD」	
	◦ 「HK ECO mark」 certified by 「The HK Certification Centre Ltd」	
Safety Function	◦ Safety lock	◦ 2-hours not in use auto shut-down
	◦ Cookware sensor	◦ Overheat prevention
Specification		
Total Power Output :	2800W	
Cooking Zone Max. Power Output :	2800W	
Product Dimension (W x D x H) :	288 x 510 x 55 mm	
Cut Out Dimension (W x D) :	275 x 495 mm	



(Note: Height should be more than 100mm)

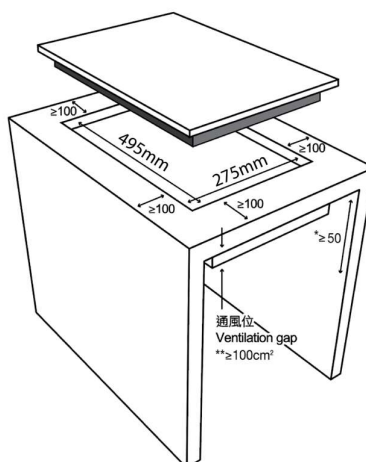
Cut out dimensions(unit/mm)(W) 275 x (D) 495 x (H) 100



了解更多

EC-7138IC 288 毫米單頭電磁爐 (Series 7 Domino)

設計	<ul style="list-style-type: none"> 法國 EuroKera 優質耐熱陶瓷玻璃面板 前端超薄斜邊設計 	
特點	<ul style="list-style-type: none"> 輕觸式感應操控 預校時間功能 火力提升功能 睡眠模式功能 適合於拼湊所有 Series 7 Domino 爐具 Half-Bridge Technology (半橋技術) 獲取「香港機電工程署」頒發認可「1 級」能源效益標籤 獲取「香港認證中心」頒發認可「香港綠色標誌」 	
安全功能	<ul style="list-style-type: none"> 安全鎖 2 小時靜止操作 鍋具檢知功能 過熱保護裝置 	
技術資料		
總火力輸出：	2800 瓦	
煮食區最高火力輸出：	2800 瓦	
產品尺寸(闊 x 深 x 高)：	288 x 510 x 55 毫米	
開孔尺寸(闊 x 深)：	275 x 495 毫米	



(注意：高度距離枱面需超過 100mm)。

開孔尺寸(單位/mm)：(闊) 275 x (深) 495 x (高) 100