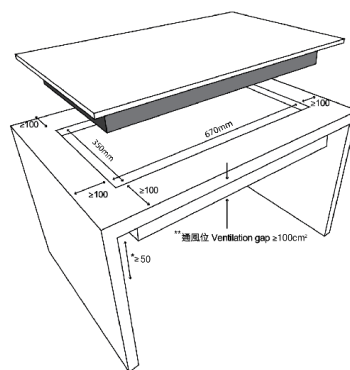

Learn More


EC-2978 700mm Two-zone Induction Cooker

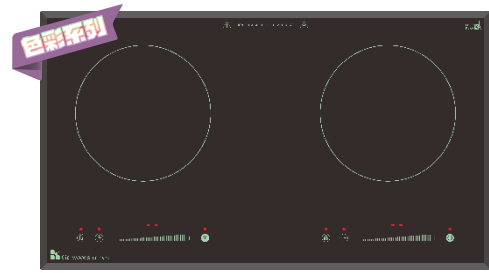
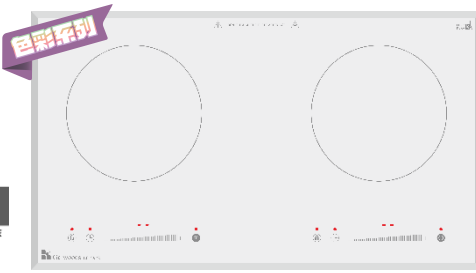
Design	<ul style="list-style-type: none"> ◦ France EuroKera ceramic glass top ◦ Facettled glass edge for 4 side ◦ Kera Black provides 5 enamel colours (Light Blue, Light Green, Almond, Cinamon Brown & Reflex Blue) ◦ Kera White Provides 3 enamel colours (Charcoal Grey, Lavender Purple, Milk Tea)
Features	<ul style="list-style-type: none"> ◦ Stylish sensor touch control ◦ touchSlider Control ◦ Cooker timer ◦ 「Class 2」 energy efficiency certified by 「Hong Kong EMSD」 ◦ 「HK ECO mark」 certified by 「The HK Certification Centre Ltd」 ◦ Half-Bridge Power Research Solution
Safety Function	<ul style="list-style-type: none"> ◦ Safety lock ◦ 2-hours not in use auto shut-down ◦ Cookware sensor ◦ Overheat prevention
Specification	
Total Power Output :	2800W
Cooking Zone Max. Power Output :	2800W
Product Dimension (W x D x H) :	700 x 400 x 65 mm
Cut Out Dimension (W x D) :	670 x 350 mm



(Note: Height should be more than 100mm)

Cut out dimensions(unit/mm)(W) 670 x (D) 350 x (H) 100

*If the installation hole on the work table is a new open, it is recommended a depth to 370mm and put the cooker into the hole at front side to have a good ventilation.



了解更多

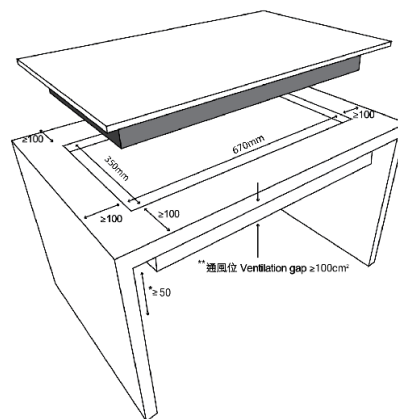


香港綠色標誌
Hong Kong Eco Mark



EC-2978 700 毫米雙頭電磁爐

設計	◦ 法國 EuroKera 優質耐熱陶瓷玻璃面板	◦ 4 面超薄斜邊設計
	◦ 鑽黑玻璃配上 5 款釉料絲印可供選擇 (包括淺藍、淺綠、杏仁、肉桂棕及鏡面藍)	
	◦ 晶白面板提供 3 款釉料絲印顏色 (包括煤炭灰、薰衣草紫及奶茶色)	
特點	◦ 輕觸式感應操控	◦ touchSlider 輕觸滑動操控
	◦ 預校時間功能	
	◦ 獲取「香港機電工程署」頒發認可「2 級」能源效益標籤	
	◦ 獲取「香港認證中心」頒發認可「香港綠色標誌」	
安全功能	◦ Half-Bridge Power Research Solution (半橋火力精研方案)	
	◦ 安全鎖	◦ 2 小時靜止操作
	◦ 鍋具檢知功能	◦ 過熱保護裝置
技術資料		
總火力輸出：	2800 瓦	
煮食區最高火力輸出：	2800 瓦	
產品尺寸(闊 x 深 x 高)：	700 x 400 x 65 毫米	
開孔尺寸(闊 x 深)：	670 x 350 毫米	



(注意：高度距離枱面需超過 100mm)。

開孔尺寸(單位/mm)：(闊) 670 x (深) 350 x (高) 100

* 如屬新枱面開孔，開孔深度可開至 370 毫米，並將電磁爐緊貼枱面前方放進孔內以預留背部較多散熱空間