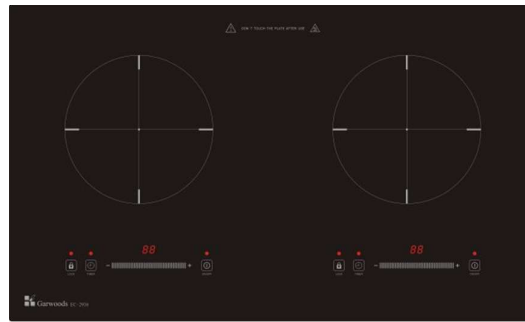
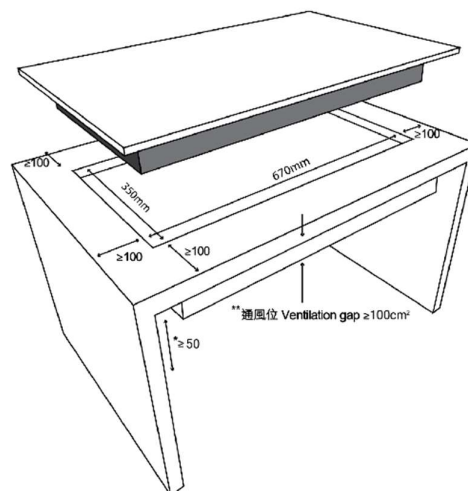




Learn More


EC-2938 750mm Two-zone Induction Cooker

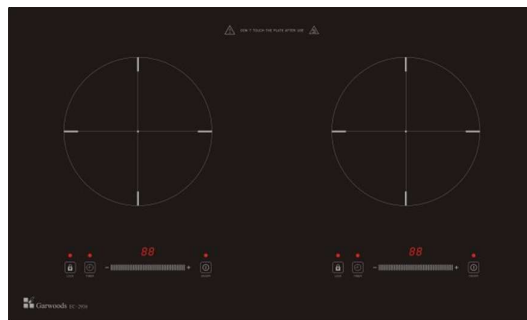
Design	<ul style="list-style-type: none"> High quality ceramic glass top
Features	<ul style="list-style-type: none"> Stylish sensor touch control touchSlider Control Cooker timer Half-Bridge Power Research Solution 「Class 2」 energy efficiency certified by 「Hong Kong EMSD」 「HK ECO mark」 certified by 「The HK Certification Centre Ltd」
Safety Function	<ul style="list-style-type: none"> Safety lock 2-hours not in use auto shut-down Cookware sensor Overheat prevention
Specification	
Total Power Output :	2800W
Cooking Zone Max. Power Output :	2800W
Product Dimension (W x D x H) :	750 x 450 x 65 mm
Cut Out Dimension (W x D) :	670 x 350 mm



(Note: Height should be more than 100mm)

Cut out dimensions(unit/mm)(W) 670 x (D) 350 x (H) 100

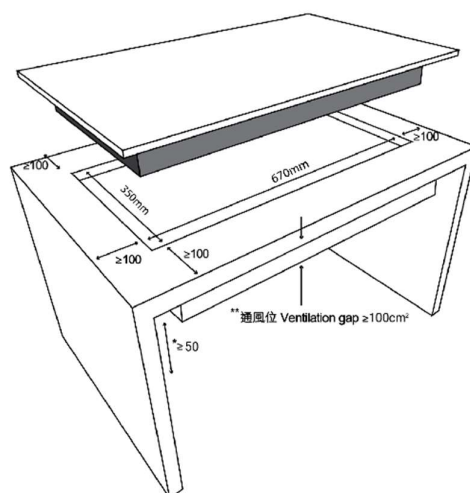
*If the installation hole on the work table is a new open, it is recommended a depth to 370mm and put the cooker into the hole at front side to have a good ventilation.



了解更多

EC-2938 750 毫米雙頭電磁爐

設計	◦ 優質耐熱陶瓷玻璃面板
特點	◦ 輕觸式感應操控 ◦ touchSlider 輕觸滑動操控
	◦ 預校時間功能
	◦ 獲取「香港機電工程署」頒發認可「2 級」能源效益標籤
	◦ 獲取「香港認證中心」頒發認可「香港綠色標誌」
	◦ Half-Bridge Power Research Solution (半橋火力精研方案)
安全功能	◦ 安全鎖 ◦ 2 小時靜止操作
	◦ 鍋具檢知功能 ◦ 過熱保護裝置
技術資料	
總火力輸出：	2800 瓦
煮食區最高火力輸出：	2800 瓦
產品尺寸(闊 x 深 x 高)：	750 x 450 x 65 毫米
開孔尺寸(闊 x 深)：	670 x 350 毫米



(注意：高度距離枱面需超過 100mm)。

開孔尺寸(單位/mm)：(闊) 670 x (深) 350 x (高) 100

* 如屬新枱面開孔，開孔深度可開至 370 毫米，並將電磁爐緊貼枱面前方放進孔內以預留背部較多散熱空間