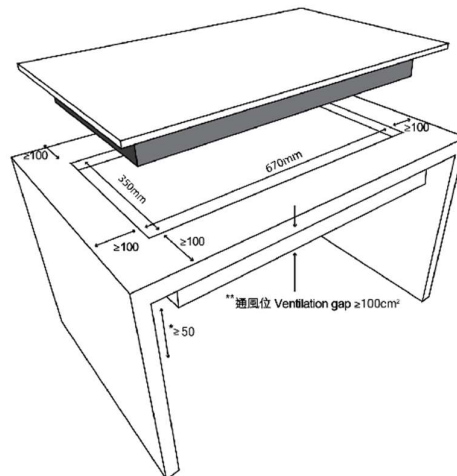


Learn More

EC-2968 750mm Two-zone Induction Cooker

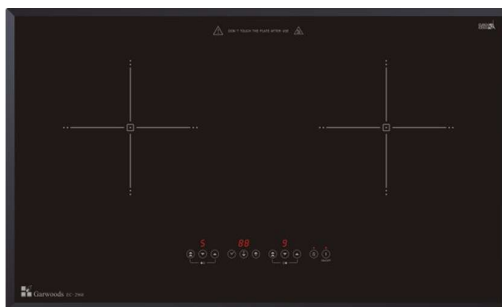
Design	◦ France EuroKera ceramic glass top	◦ Facetted glass edge for 4 sides
Features	◦ Stylish sensor touch control	◦ Cooker timer
	◦ Booster function	◦ Half-Bridge Power Research Solution
	◦ 「HK ECO mark」 certified by 「The HK Certification Centre Ltd」	
	◦ 「Class 2」 energy efficiency certified by 「Hong Kong EMSD」	
Safety Function	◦ Safety lock	◦ 2-hours not in use auto shut-down
	◦ Cookware sensor	◦ Overheat prevention
Specification		
Total Power Output :	2800W	
Cooking Zone Max. Power Output :	2800W	
Product Dimension (W x D x H) :	750 x 450 x 65 mm	
Cut Out Dimension (W x D) :	670 x 350 mm	



(Note: Height should be more than 100mm)

Cut out dimensions(unit/mm)(W) 670 x (D) 350 x (H) 100

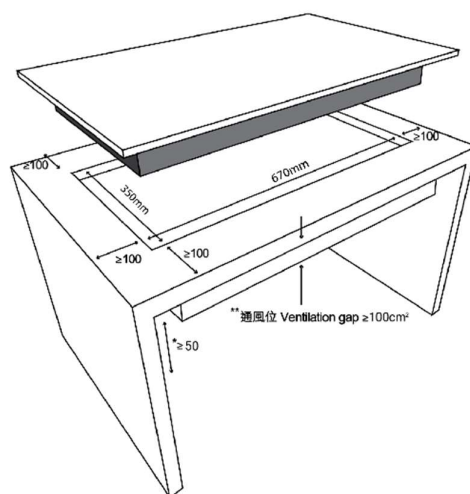
*If the installation hole on the work table is a new open, it is recommended a depth to 370mm and put the cooker into the hole at front side to have a good ventilation.



了解更多

EC-2968 750 毫米雙頭電磁爐

設計	◦ 法國 EuroKera 優質耐熱陶瓷玻璃面板	◦ 4 面超薄斜邊設計
特點	◦ 輕觸式感應操控	◦ 預校時間功能
	◦ 火力提升功能	
	◦ 獲取「香港認證中心」頒發認可「香港綠色標誌」	
	◦ 獲取「香港機電工程署」頒發認可「2 級」能源效益標籤	
安全功能	◦ Half-Bridge Power Research Solution (半橋火力精研方案)	
	◦ 安全鎖	◦ 2 小時靜止操作
	◦ 鍋具檢知功能	◦ 過熱保護裝置
技術資料		
總火力輸出：	2800 瓦	
煮食區最高火力輸出：	2800 瓦	
產品尺寸(闊 x 深 x 高)：	750 x 450 x 65 毫米	
開孔尺寸(闊 x 深)：	670 x 350 毫米	



(注意：高度距離枱面需超過 100mm)。

開孔尺寸(單位/mm)：(闊) 670 x (深) 350 x (高) 100

* 如屬新枱面開孔，開孔深度可開至 370 毫米，並將電磁爐緊貼枱面前方放進孔內以預留背部較多散熱空間