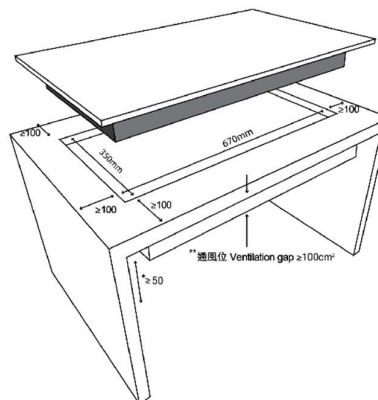



[Learn More](#)

EC-2988 (Kera Horizontal Stripes Effect) 700mm Two-zone Induction Cooker

| | | |
|----------------------------------|--|-------------------------------------|
| Design | ◦ France EuroKera ceramic glass top | ◦ Facettled glass edge for 4 side |
| Features | ◦ Stylish sensor touch control | ◦ Booster function |
| | ◦ Cooker timer | |
| | ◦ 「Class 2」 energy efficiency certified by 「Hong Kong EMSD」 | |
| | ◦ 「HK ECO mark」 certified by 「The HK Certification Centre Ltd」 | |
| | ◦ Half-Bridge Power Research Solution | |
| Safety Function | ◦ Safety lock | ◦ 2-hours not in use auto shut-down |
| | ◦ Cookware sensor | ◦ Overheat prevention |
| Specification | | |
| Total Power Output : | 2800W | |
| Cooking Zone Max. Power Output : | 2800W | |
| Product Dimension (W x D x H) : | 700 x 400 x 65 mm | |
| Cut Out Dimension (W x D) : | 670 x 350 mm | |



(Note: Height should be more than 100mm)

Cut out dimensions(unit/mm)(W) 670 x (D) 350 x (H) 100

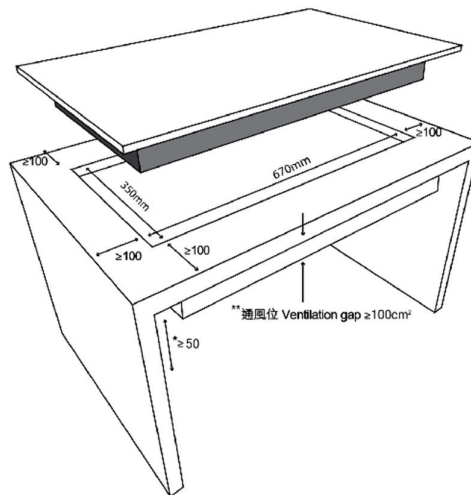
*If the installation hole on the work table is a new open, it is recommended a depth to 370mm and put the cooker into the hole at front side to have a good ventilation.



了解更多

EC-2988 (橫紋絲印玻璃) 700 毫米雙頭電磁爐

| | | |
|------------------|--|------------|
| 設計 | ◦ 法國 EuroKera 優質耐熱陶瓷玻璃面板 | ◦ 前端超薄斜邊設計 |
| 特點 | ◦ 輕觸式感應操控 | ◦ 火力提升功能 |
| | ◦ 預校時間功能 | |
| | ◦ 獲取「香港機電工程署」頒發認可「2 級」能源效益標籤 | |
| | ◦ 獲取「香港認證中心」頒發認可「香港綠色標誌」 | |
| | ◦ Half-Bridge Power Research Solution (半橋火力精研方案) | |
| 安全功能 | ◦ 安全鎖 | ◦ 2 小時靜止操作 |
| | ◦ 鍋具檢知功能 | ◦ 過熱保護裝置 |
| 技術資料 | | |
| 總火力輸出： | 2800 瓦 | |
| 煮食區最高火力輸出： | 2800 瓦 | |
| 產品尺寸(闊 x 深 x 高)： | 700 x 400 x 65 毫米 | |
| 開孔尺寸(闊 x 深)： | 670 x 350 毫米 | |



(注意：高度距離枱面需超過 100mm)。

開孔尺寸(單位/mm)：(闊) 670 x (深) 350 x (高) 100

* 如屬新枱面開孔，開孔深度可開至 370 毫米，並將電磁爐緊貼枱面前方放進孔內以預留背部較多散熱空間