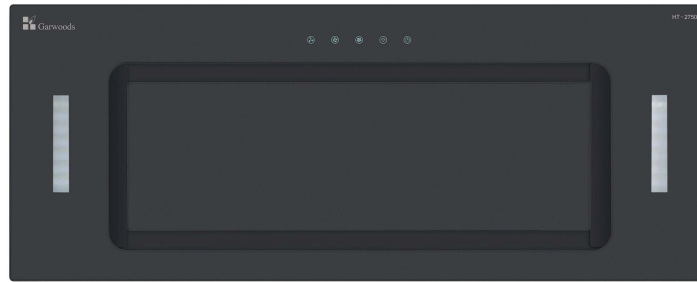




Learn More



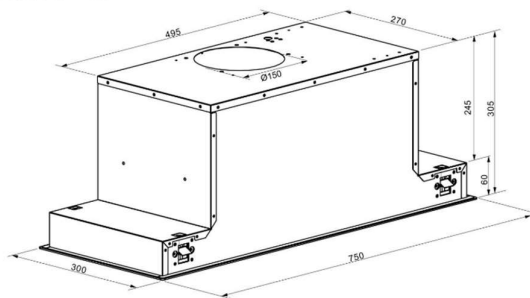
HT-2750G 750mm Under Counter Hood

Design	<ul style="list-style-type: none"> Black colour high quality tempered glass Facetted glass edges for 4 sides Sim finishing New design of LED lighting To be fully integrated under kitchen cabinet
Features	<ul style="list-style-type: none"> Stylish sensor touch control Delay-off function Full sealed motor 3 speed levels Easy for installation Easy to clean detachable metal grease filter and old cup
Operational Accessory	<ul style="list-style-type: none"> Charcoal filter (CB Filter 3 Retail price \$300/PC)
Technical Information	
Max. Air Flow Rate (m ³ /hr) :	1000
Tube Connection Diameter :	150mm
Rated Power :	13A
Product Dimension (W x D x H) :	750 x 300 x 305mm
Cut Out Dimension (W x D) :	730 x 280mm
Installation Method :	Built-in

開孔尺寸 單位 Unit: 毫米 mm

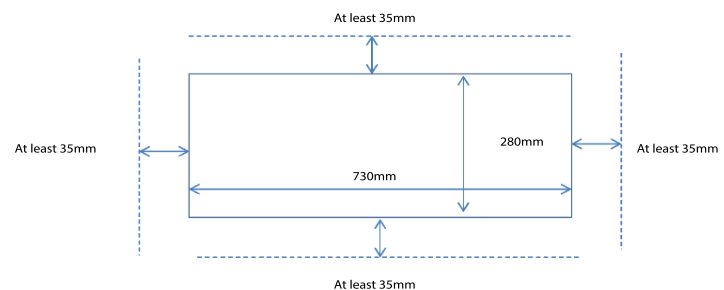
型號	深	開
HT-2750G	280	730

- 注意：1. 廚櫃板厚度不可超過18毫米
2. 櫃邊與開孔距離最少預留35毫米
3. 廚櫃深度不少於370毫米



Model: HT-2750G (Installation Tips)

- Cut Out Hole of Kitchen Cabinet Board (unit/mm): 730(Width) x 280(Depth), and ensure the distance between the cabinet side and the opening is at least 35 mm.
(Note: The thickness of the kitchen cabinet board should not exceed 18mm)

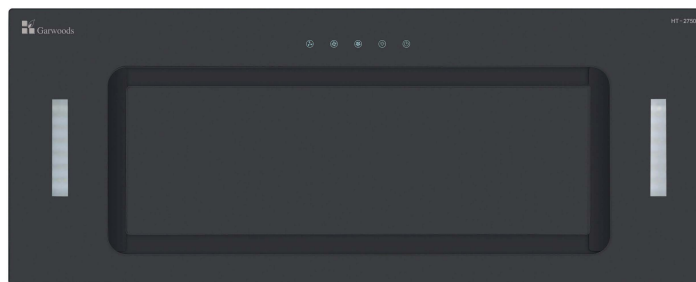


- The depth of the kitchen cabinet should not less than 370mm
- The distance between the bottom of the range hood and the stove should have at least 65 - 70cm to maintain the best effect of absorbing range hood.
- Cover the front side of the hooks with rubber to prevent scratches on the kitchen cabinet board and has the effect of shock resistance, and then tighten the four hooks counterclockwise.
- When installing the exhaust pipe, make sure that the pipe is not bent more than 90 degrees and

- *The kitchen cabinet board thickness cannot exceed 18mm
- *Distance between the cabinet side and cut out hole should reserve at least 35mm
- *Depth of cupboard should not less than 370mm



了解更多

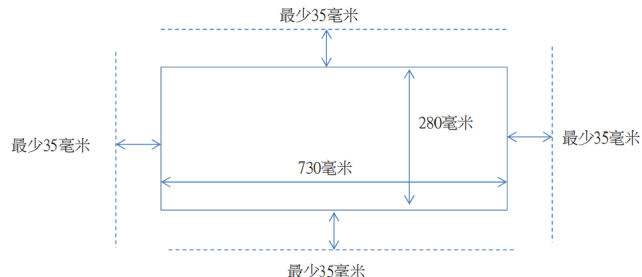
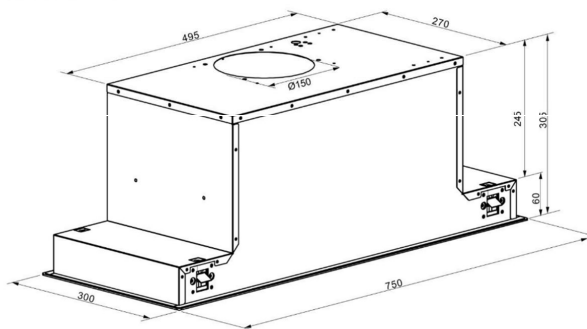

HT-2750G 750 毫米遮罩式抽油煙機

設計	◦ 黑色玻璃面板選擇	◦ 玻璃面板四面斜邊
	◦ 纖巧機身	◦ LED 燈條照明
	◦ 櫥櫃底部面板齊平安裝	
特點	◦ 輕觸式感應操控	◦ 延遲關機功能
	◦ 易拆式金屬過濾網及油杯	◦ 3 段風速選擇
	◦ 密封式鋁摩打	◦ 簡易安裝
可選擇配件	◦ 活性炭過濾網(CB Filter 3 零售價\$300/件)	
技術資料		
最高排風量(每小時立方米)：	1000	
排風口直徑：	150 毫米	
額定功率：	13A	
產品尺寸(闊 x 深 x 高)：	750 x 300 x 305 毫米	
開孔尺寸(闊 x 深)：	730 x 280 毫米	
安裝方法：	嵌入式	

**型號：HT-2750G
(安裝提示)**

 一、廚櫃上開一安裝孔(單位/毫米)：(闊) 730 x (深) 280，同時確保在櫃邊與開孔距離最少預留35毫米。
(注意！：廚櫃板厚度不可超過18毫米)
開孔尺寸 單位 Unit: 毫米 mm

型號	深	闊
HT-2750G	280	730

 注意：1. 廚櫃板厚度不可超過18毫米
 2. 櫃邊與開孔距離最少預留35毫米
 3. 廚櫃深度不少於370毫米


- 二、廚櫃深度不少於370毫米
- 三、抽油煙機底部與爐具之間的安裝距離最少為65-70厘米，以保持最佳吸油煙效果。
- 四、掛碼前端套上隨附的橡膠作保護以防刮花廚櫃板及有防震之功效，然後用鑼絲批將4個掛碼的鑼絲逆時針方向擰緊。
- 五、安裝排氣管時需確保管道沒有彎曲超過 90度及有足夠的空間儲存排氣，否則，這將會影响抽油煙機的排風效果、噪音、倒流風而引起機體震動等等情況。