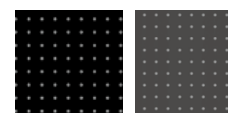


Learn More

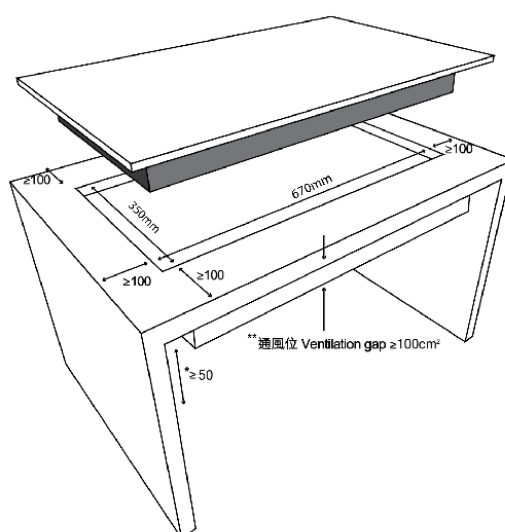


Black

Grey

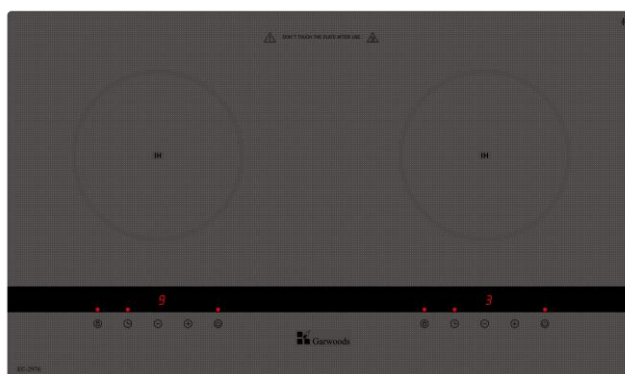
### EC-2976 730mm Two-zone Induction Cooker

<b>Designs</b>	<ul style="list-style-type: none"> <li>• Kanger High Quality Transparent Ceramic Glass Top</li> <li>• Multi-Layer Colour Enamel</li> <li>• 2 Glass Panel Colours (Black &amp; Grey)</li> </ul>
<b>Features</b>	<ul style="list-style-type: none"> <li>• Stylish Sensor Touch Control</li> <li>• Cooker Timer</li> <li>• Half-Bridge Power Research Solution</li> <li>• Class 2 Energy Efficiency Certified By EMSD</li> <li>• HK ECO Mark Certified by The HK Certification Centre</li> </ul>
<b>Safety Functions</b>	<ul style="list-style-type: none"> <li>• Safety Lock</li> <li>• 2 Hours Not in Use Auto Shutdown</li> <li>• Cookware Sensor</li> <li>• Overheat Prevention</li> </ul>
<b>Technical Information</b>	
Total Power Output:	• 3600W
Cooking Zone Max Power Output:	• 2800W
Spur Unit:	• 20A
Product Dimension (W x D x H) :	• 730 x 430 x 65mm
Cut Out Dimension (W x D) :	• 670 x 350mm

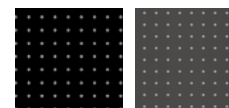


(Note: Height should be more than 100mm)

Cut out dimensions(unit/mm): (W) 670 x (D) 350 x (H) 100



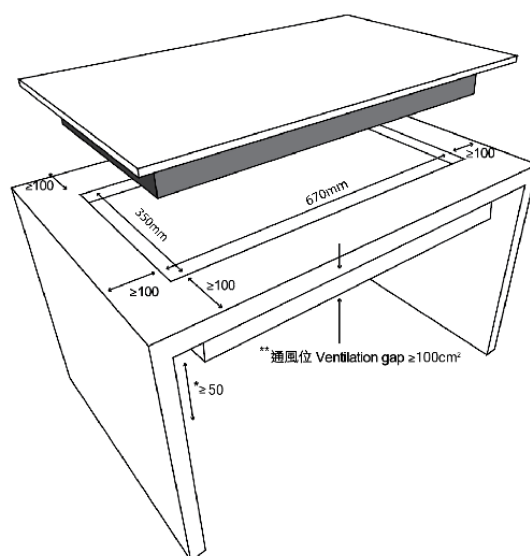
了解更多



黑色 灰色

### EC-2976 730 毫米雙頭電磁爐

設計	<ul style="list-style-type: none"> <li>• Kanger 優質透明微晶玻璃面板</li> <li>• 2 款面板顏色可供選擇 (黑色及灰色)</li> </ul>	<ul style="list-style-type: none"> <li>• 多重絲印技術</li> </ul>
特點	<ul style="list-style-type: none"> <li>• 輕觸式感應操控</li> <li>• Half-Bridge Power Research Solution (半橋火力精研方案)</li> <li>• 獲取香港機電工程署頒發認「2」級能源標籤</li> </ul>	<ul style="list-style-type: none"> <li>• 預校時間功能</li> <li>• 獲取香港認證中心頒發認可「香港綠色標誌」</li> </ul>
安全功能	<ul style="list-style-type: none"> <li>• 安全鎖</li> <li>• 鍋具檢知功能</li> </ul>	<ul style="list-style-type: none"> <li>• 2 小時靜止操作</li> <li>• 過熱保護裝置</li> </ul>
技術資料		
總火力輸出：	• 3600 瓦	
煮食區最高火力輸出：	• 2800 瓦	
電源插頭：	• 20A	
產品尺寸(闊 x 深 x 高)：	• 730 x 430 x 65 毫米	
開孔尺寸(闊 x 深)：	• 670 x 350 毫米	



(注意：高度距離枱面需超過 100mm)

開孔尺寸(單位/mm)：(闊) 670 x (深) 350 x (高) 100