



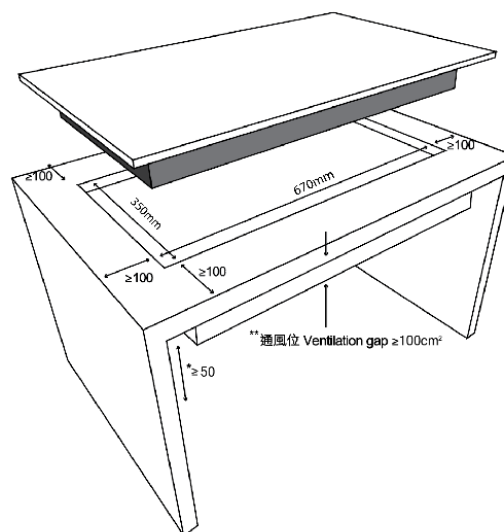
Dense Enamel



Learn More

### EC-2969 750mm Two-zone Induction Cooker

<b>Designs</b>	<ul style="list-style-type: none"> <li>• France EuroKera Ceramic Glass Top</li> <li>• Dense Enamel Colours Design</li> </ul>
<b>Features</b>	<ul style="list-style-type: none"> <li>• Stylish Projection Touch Control</li> <li>• Cooker Timer</li> <li>• Booster Function</li> <li>• Half-Bridge Power Research Solution</li> <li>• Class 2 Energy Efficiency Certified By EMSD</li> <li>• HK ECO Mark Certified by The HK Certification Centre</li> <li>• Universal Dimension of Replacement for Existing Hob</li> </ul>
<b>Safety Functions</b>	<ul style="list-style-type: none"> <li>• Safety Lock</li> <li>• 2 Hours Not in Use Auto Shutdown</li> <li>• Cookware Sensor</li> <li>• Overheat Prevention</li> </ul>
<b>Technical Information</b>	
Total Power Output:	• 2800W
Cooking Zone Max Power Output:	• 2800W
Product Dimension (W x D x H) :	• 750 x 450 x 65mm
Cut Out Dimension (W x D) :	• 670 x 350mm



(Note: Height should be more than 100mm)  
Cut out dimensions(unit/mm): (W) 670 x (D) 350 x (H) 100



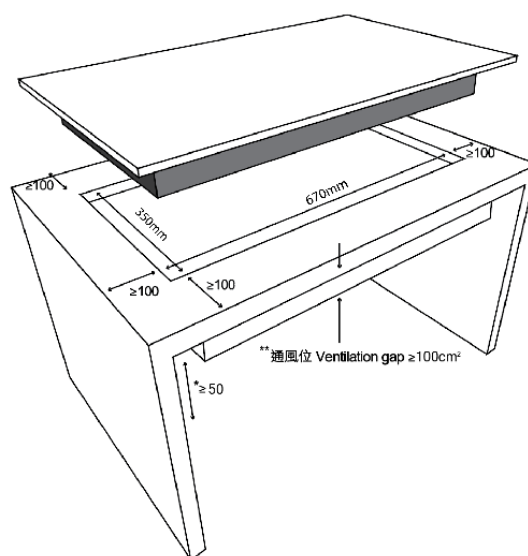
密集絲印



了解更多

### EC-2969 750 毫米 雙頭電磁爐

設計	<ul style="list-style-type: none"> <li>法國 EuroKera 優質微晶玻璃面板</li> <li>密集絲印設計</li> </ul>
特點	<ul style="list-style-type: none"> <li>輕觸式感應操控</li> <li>預校時間功能</li> <li>火力提升功能</li> <li>Half-Bridge Power Research Solution (半橋火力精研方案)</li> <li>獲取香港機電工程署頒發認「2」級能源標籤</li> <li>獲取香港認證中心頒發認可香港綠色標誌</li> <li>靈活底盤設計</li> </ul>
安全功能	<ul style="list-style-type: none"> <li>安全鎖</li> <li>2 小時靜止操作</li> <li>鍋具檢知功能</li> <li>過熱保護裝置</li> </ul>
技術資料	
總火力輸出：	• 2800 瓦
煮食區最高火力輸出：	• 2800 瓦
產品尺寸(闊 x 深 x 高)：	• 750 x 450 x 65 毫米
開孔尺寸(闊 x 深)：	• 670 x 350 毫米



(注意：高度距離枱面需超過 100mm)

開孔尺寸(單位/mm)：(闊) 670 x (深) 350 x (高) 100