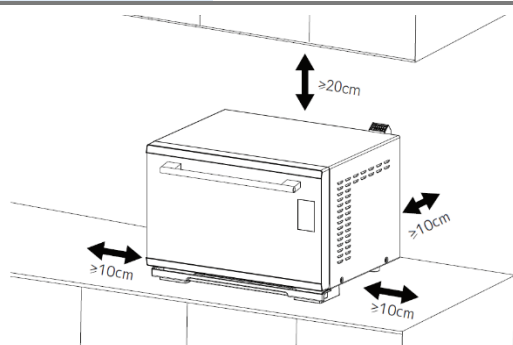




Learn More

FSO-2801 28L Free Standing Professional Steam Oven

Designs	<ul style="list-style-type: none"> • Black Reflective Glass and Door Handle • 4 Level Racks 	<ul style="list-style-type: none"> • 304 Stainless Steel Interior • Rear Exhaust Design
Features	<ul style="list-style-type: none"> • LED Touch Control • Insufficient Water Warning • Preset Cooking Timer • Preset Cooking Menus 	<ul style="list-style-type: none"> • 1.3L Water Tank • Halogen illumination • Up and Down Adjustable Heating Tube • Duel Temperature Control
Cooking Modes	<ul style="list-style-type: none"> • Steam (50 -100°C) • Heat Integrated Steam (Hi-Steam) (100 - 200 • Bake (100 - 230°C) – Separate Top & Bottom Heat • Defrost (40 - 60°C) 	<ul style="list-style-type: none"> • Quick Steam(100°C) • Grill (100 - 230°C) • Convection Roast (50 - 230°C) • Ferment (30 - 40°C)
Safety Functions	<ul style="list-style-type: none"> • Child Lock 	<ul style="list-style-type: none"> • Door Opening Auto Pause Protection
Technical Information		
Total Power Output:	• 2000W	
Capacity:	• 28L	
Heating Temperature:	• 30-230°C	
Product Dimension (H x W x D):	• 385 x 525 x 500mm	
Interior Dimension (H x W x D):	• 240 x 360 x 320mm	
Accessories Included	<ul style="list-style-type: none"> • Stainless Steel Steam Rack (1 pcs) • Grill Rack (1 pcs) • Cleaning Sponge (1 pcs) 	<ul style="list-style-type: none"> • Stainless Steel Bake Rack (1 pcs) • Heat Insulation Glove (1 pcs) •
Optional Accessories	<ul style="list-style-type: none"> • Front Exhaust Pipe (\$150/pcs) 	<ul style="list-style-type: none"> •



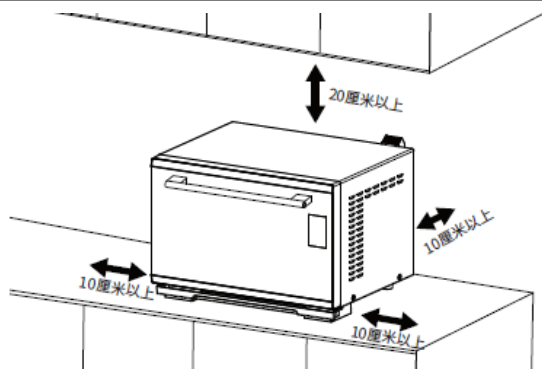
Location	Separation distance (cm)
Top	20
Left	10
Right	10
Back	10



了解更多

FSO-2801 28 公升座檯式專業蒸焗爐

設計	<ul style="list-style-type: none"> • 黑色鏡面玻璃及門把手 • 4 層盤架 	<ul style="list-style-type: none"> • 304 不銹鋼爐腔 • 後排風設計
特點	<ul style="list-style-type: none"> • LED 輕觸式操控 • 水箱缺水提示 • 預設時間 • 預設自選食譜 	<ul style="list-style-type: none"> • 1.3 公升水箱 • 鹵素燈光照明 • 可拉下及拉上發熱管 • 雙重溫度測控
烹調模式	<ul style="list-style-type: none"> • 低溫蒸 (50 - 100°C) • 綜合蒸烤 (100 - 200°C) • 上下火燒烤 (100 - 230°C) – 上下火獨立調控 • 解凍 (40 - 60°C) 	<ul style="list-style-type: none"> • 快速蒸 (100°C) • 上火燒烤 (100 - 230°C) • 熱風對流 (50 - 230°C) • 發酵 (30 - 40°C)
安全功能	<ul style="list-style-type: none"> • 兒童安全鎖 	<ul style="list-style-type: none"> • 開門停機保護裝置
技術資料		
總功率：	• 2000 瓦	
容量：	• 28 公升	
加熱溫度：	• 30-230°C	
產品尺寸(高 x 闊 x 深)：	• 385 x 525 x 500 毫米	
爐腔尺寸(高 x 闊 x 深)：	• 240 x 360 x 320 毫米	
隨機配件	<ul style="list-style-type: none"> • 不銹鋼蒸盤 (1 個) • 燒烤架 (1 個) • 清潔海綿 (1 個) 	<ul style="list-style-type: none"> • 不銹鋼焗盤 (1 個) • 隔熱手套 (1 個)
可選擇配件	• 前置式排氣管 (\$150/條)	



位置	間隔距離 (厘米)
上方	20
左側	10
右側	10
後方	10