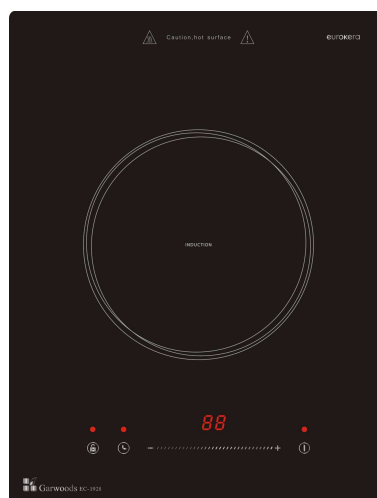


eurokera


Kera Black



Kera White

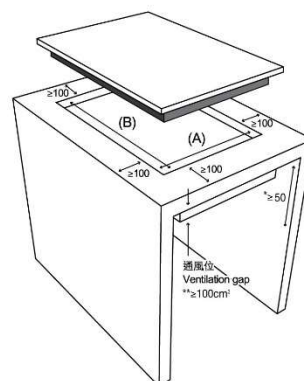

 香港綠色標誌
 Hong Kong ECO Mark

Learn More

EC-1928 345mm Single-zone Induction Cooker

Design	◦ France EuroKera ceramic glass top	
Features	◦ Stylish sensor touch control	◦ Cooker timer
	◦ Half-Bridge Ultra Technology	◦ Combining with other cookers same depth
	◦ TouchSlider Control	
	◦ Class 2 energy efficiency certified by Hong Kong EMSD	
Safety Function	◦ Safety lock	
	◦ Cookware sensor	◦ 2-hours not in use auto shut-down
Specification		
Total Power Output :	2800W	
Cooking Zone Max. Power Output :	2800W	
Product Dimension (W x D x H) :	345 x 450 x 60mm	
Cut Out Dimension (W x D) :	315 x 415mm	

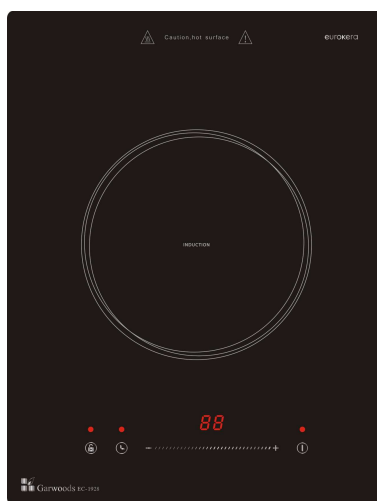
開孔尺寸 單位 Unit: 毫米 mm

型號	A	B
EC-1928	315	415



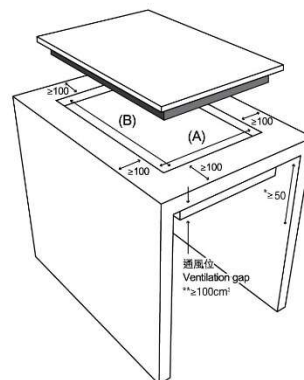
(Note: Height should be more than 100mm)

Cut out dimensions(unit/mm)(W) 315 x (D) 415 x (H) 100

eurokera

EC-1928 345 毫米單頭電磁爐

設計	◦ 法國 EuroKera 高端微晶玻璃面板	
特點	◦ 輕觸式感應操控	◦ 預校時間功能
	◦ Half-Bridge Ultra Technology (半橋極端技術)	◦ 適用於拼湊任何相同深度尺寸爐具
	◦ touchSlider 輕觸滑動操控	◦
	◦ 獲取香港機電工程署頒發認可「2 級」能源標籤	
	◦ 獲取香港認證中心頒發認可「香港綠色標誌」	
安全功能	◦ 安全鎖	◦ 2 小時靜止操作
	◦ 鍋具檢知功能	◦ 過熱保護裝置
技術資料		
總火力輸出：	2800 瓦	
煮食區最高火力輸出：	2800 瓦	
產品尺寸(闊 x 深 x 高)：	345 x 450 x 60 毫米	
開孔尺寸(闊 x 深)：	315 x 415 毫米	

開孔尺寸	單位 Unit: 毫米 mm	
	A	B
EC-1928	315	415



(注意：高度距離枱面需超過 100mm) ◦

開孔尺寸(單位/mm)：(闊) 315 x (深) 415 x (高) 100